

# Joint invisible, finition parfaite, flexibilité

# LUMINA



PRODUCTIVITÉ ET PRÉCISION





## Notre passion : la perfection du plaquage de chants

Nos ingénieurs sont parmi les meilleurs au monde. Leur réflexion visionnaire et leur savoir-faire exceptionnel font que nos machines comptent aujourd'hui parmi les plus sûres, les plus flexibles et les plus performantes de la planète. Ce que les clients apprécient tant, c'est notre capacité à développer et à fabriquer rapidement des produits d'excellente qualité, à un prix tout-à-fait adapté au marché. Partout dans le monde, la production en matière d'usinage de bois et de panneaux est pilotée par des solutions intégrées installées en réseau.

C'est pourquoi HOLZ-HER propose un catalogue de produits complémentaires et développe toujours une gamme complète, de la

machine d'entrée de gamme au modèle phare multifonctions. Tout nouveau produit s'accompagne de la conception des prestations SAV et des formations sur produits correspondantes. Ainsi, pour HOLZ-HER, chaque lancement d'une nouveauté sur le marché est l'occasion d'offrir à ses clients bien plus qu'une nouvelle machine : un pack complet de prestations. À cet effet, une attention toute particulière est portée à la mise en pratique d'un maximum d'avantages pour le client.

La précision absolue au niveau de la fabrication apporte au client la garantie de résultats parfaits.



## Ce que vous êtes en droit d'attendre !

- Nous tenons à comprendre au mieux nos clients et partenaires, afin d'accroître et d'optimiser leur réussite en leur offrant des prestations et produits novateurs.
- Cultiver des relations étroites avec nos revendeurs, mais également avec les clients finaux, les menuisiers, les architectes d'intérieur et les sociétés industrielles, fait partie des grandes forces de HOLZ-HER.
- Des prestations supérieures à la moyenne dans tous les domaines, l'esprit d'innovation, la continuité et la cohérence dans le développement et la construction, la perfection au niveau de la production et le conseil approfondi au niveau de la vente et du SAV... tous ces critères sont au premier rang des préoccupations chez HOLZ-HER.
- HOLZ-HER donne l'impulsion et pousse en avant l'évolution technologique. C'est le seul moyen d'obtenir des cycles de développement de plus en plus courts pour répondre aux exigences du marché et de faire profiter nos clients au plus vite des améliorations mises en œuvre. Ceci s'applique aussi bien à la mécanique qu'aux logiciels.
- Reconnaître les tendances et autant que possible les anticiper sont les compétences clés d'une entreprise forte comme HOLZ-HER. Pour y parvenir, les qualifications de chacun doivent être à jour. C'est pourquoi la formation qualifiante des jeunes est un sujet central chez HOLZ-HER. Une sélection d'offres de formation continue et personnelle favorise la continuité du processus d'apprentissage.
- En notre qualité d'entité du groupe WEINIG, nous mettons à profit des synergies dans les domaines du développement, de la production et de la commercialisation, au bénéfice de nos clients !



Depuis plus de 100 ans, les collaborateurs de HOLZ-HER mettent au point des innovations qui définissent les tendances de demain !

QUALITÉ

## Solutions de pros pour des pros

Partout dans le monde, les professionnels devant usiner avec précision et efficacité des matériaux sous forme de panneaux s'équipent de machines HOLZ-HER pour un usage fiable au quotidien. Pour résister dans le contexte de forte pression concurrentielle que nous connaissons, nous devons toujours être meilleurs que les autres. Pour les salariés de HOLZ-HER, assumer des travaux d'envergure et complexes en garantissant une qualité irréprochable jusque dans les moindres détails fait partie du quotidien. Nos collaborateurs se positionnent et agissent toujours en partenaires de nos clients.

La production est le cœur même d'une entreprise industrielle. Les techniques modernes de fabrication mises en œuvre par notre site de production HOLZ-HER à Voitsberg, dans le Land de Styrie, sont les garants d'un haut niveau de qualité, de flexibilité et de rentabilité des coûts de fabrication. Préserver les compétences clés de la fabrication au sein de l'entreprise est la priorité absolue de HOLZ-HER. C'est pourquoi nos ateliers incluent la construction métallique avec toutes les installations techniques connexes, ce qui nous permet de garantir des délais de livraison courts - ou de mettre au point nos propres prototypes. D'importants essais en amont permettent d'assurer que les dernières avancées technologiques respectent toujours le haut niveau d'exigence de HOLZ-HER en matière de qualité. Enfin, et ce n'est pas le moindre des atouts, un concept de service après vente bien réfléchi permet de garantir la sérénité à nos clients : dès l'acquisition et durant toute la durée de vie de la machine, ils peuvent avoir une totale confiance dans leurs machines HOLZ-HER.

Vidéo  
Image







## La qualité en propre régie, de la plaque d'acier à la machine finie

- HOLZ-HER usine jusqu'à 2200 tonnes d'acier et d'aluminium dans ses propres ateliers de construction métallique. Un dispositif de découpe laser à alimentation entièrement automatique assure la découpe optimisée de plaques d'acier jusqu'à 25 mm d'épaisseur. Sur la plaqueuse de chants, vous retrouvez cette épaisseur sur tous les points de construction où la robustesse est essentielle.
- Avec une force de compression nominale de 400 tonnes, plusieurs presses plieuses hydrauliques garantissent une forme parfaite des éléments grâce à l'automatisation de la mesure de l'épaisseur du matériau et de la commande de la pression.
- Les différentes pièces sont soudées avec le plus grand soin. Grâce aux installations de soudage de conception optimale, votre machine vous offre une constance de qualité élevée.
- Les bâtis entièrement mécano-soudés sont fraisés avec une extrême précision sur plusieurs fraiseuses longitudinales. Ainsi, toutes les surfaces sont préparées de façon optimale au montage ultérieur des guides et des agrégats.
- Après le nettoyage et le laquage, les bâtis passent au montage final, où tous les agrégats et les composants sont montés.
- Avant l'emballage et l'expédition, une procédure de réception de grande envergure est engagée, durant laquelle votre machine fait l'objet d'un contrôle rigoureux selon les normes de qualité les plus exigeantes.

## La série **LUMINA**

Outre les systèmes LTRONIC et Glu Jet, LUMINA a tout d'une plaqueuse de chants professionnelle. Jusqu'à 25 axes à commande numérique assurent l'automatisation élevée des agrégats d'usinage, avec une parfaite reproductibilité, et ce par simple pression de touche. Même les réglages de pression et de la quantité de colle se font de manière entièrement automatique et selon les besoins. Avec l'unité pour chants laser LTRONIC, la série LUMINA de HOLZ-HER pose de nouveaux jalons et est la référence professionnelle du placage de chants sans compromis.

- Utilisation entièrement automatique des agrégats d'usinage par simple pression de touche via des axes à commande numérique, sans ouverture du capot.



Vidéo  
LUMINA



Les illustrations peuvent inclure des équipements optionnels.

- Utilisation ergonomique grâce à la commande par écran tactile 18,5" de dernière génération, au format 16:9. Bibliothèque intelligente de chants incluse pour un choix rapide de chants laser.
- Précision maximale et fonctionnement garanti de nombreuses années grâce au bâti rigide et mécano-soudé de la machine.



La gestion énergétique intelligente pour plaqueuses de chants HOLZ-HER



Pour de courtes distances entre les panneaux et des dépassements de chant optimisés.

# HOLZ-HER vous offre des joints parfaitement invisibles

La nouvelle série LUMINA offre une combinaison unique pour l'usinage de panneaux : deux systèmes pour un joint invisible parfait.

- Le système d'encollage Glu Jet pour l'utilisation de colle PUR de série.
- LTRONIC, la nouvelle unité de HOLZ-HER destinée aux chants laser, vous offre une rapidité et une rentabilité imbattables.

## Glu Jet – joint invisible résistant à l'eau, avec la technologie à couche mince

La technologie industrielle dédiée aux artisans : avec le système Glu Jet de HOLZ-HER, vous pouvez utiliser de la colle PUR de série aussi facilement que de la colle EVA. Arguments décisifs pour vous et vos clients :

- Pas besoin de bac à colle supplémentaire.
- Pas besoin de conteneur d'azote coûteux.
- Extrême durabilité grâce à un assemblage hautement performant.
- Résistant à la chaleur et à l'eau, ce qui représente un atout qualitatif pour tous types de meubles.



Temps de chauffe  
3 minutes



Changement de colle\*  
3 minutes

\* pour passer à la colle PUR, EVA et changer de coloris



Nettoyage  
3 minutes





> LTRONIC et GLU JET : pour une  
 finition haut de gamme de vos chants.  
 Imbattables en pack double ! <



## UNITÉ POUR CHANTS LASER LTRONIC

# LTRONIC – Votre joint parfaitement invisible avec des chants laser

LTRONIC permet d'usiner des chants laser coextrudés et post-extrudés.  
 Le module NIR intégré à l'unité LTRONIC est capable de transmettre l'énergie thermique avec rapidité et précision pour activer la couche fonctionnelle sur les chants laser.

- Un résultat visuel absolument parfait, ton sur ton, grâce au joint invisible.
- Aucun temps de chauffe au démarrage.
- Un procédé de placage silencieux.
- Pas besoin de nettoyage.
- Un véritable précurseur en matière d'efficacité énergétique.
- Finition totalement propre.



Temps de chauffe  
Aucun



Changement de colle  
Aucun



Nettoyage  
Aucun





» Avec LTRONIC, des résultats parfaits, d'une simple pression de touche. «

MODULE NIR

## Avantages du module NIR avec *LTRONIC*

### ■ Une disponibilité immédiate

Pas de temps de chauffe non productif. Disponibilité immédiate, d'une simple pression de touche.

### ■ Un procédé de placage silencieux

LTRONIC fonctionne sans aucune émission sonore et sans air comprimé.

### ■ Refroidissement High-Tech-grâce à la technique CNC

Le module NIR (Near Infrared Radiation) est doté d'un circuit de liquide de refroidissement qui maintient une température constante, garantissant une production continue, sans arrêts pour refroidissement.

### ■ Efficacité énergétique élevée

La longueur d'onde du module NIR (Near Infrared Radiation) est très proche de celle du laser à diode et optimise précisément le besoin d'énergie en fonction de la longueur du panneau usiné. Il n'y a aucune consommation d'énergie durant les temps d'équipement.

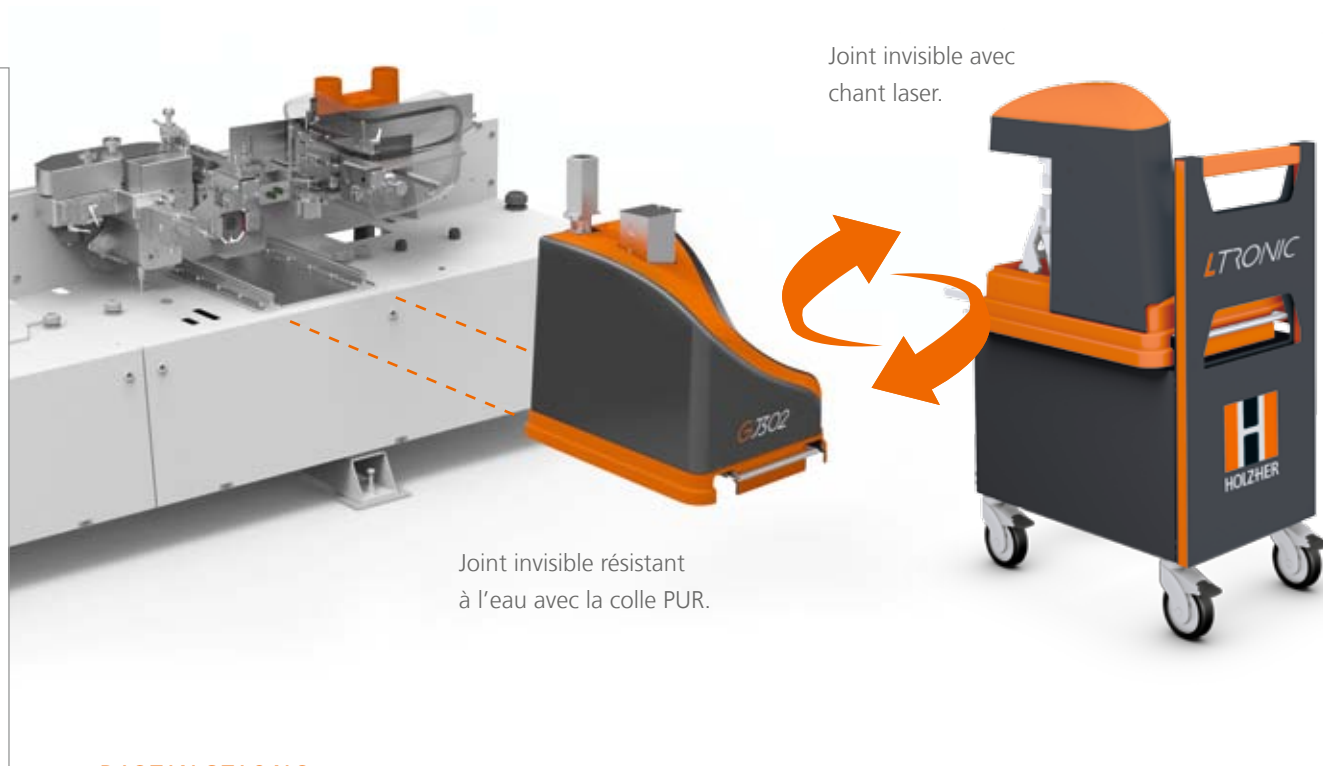


# Station d'encollage interchangeable Glu Jet et LTRONIC

Grâce à l'interface haute précision avec attache-ment HSK et technologie CNC, LUMINA permet de passer en quelques instants de l'agrégat LTRONIC à l'agrégat Glu Jet, selon le besoin.

LUMINA possède un système de reconnaissance automatique des agrégats et est immédiatement opérationnelle après mise en place de l'unité LTRONIC. Le temps de changement de chant à chant est de 5 min. maximum.

Les systèmes Glu Jet et LTRONIC du LUMINA sont tous deux dotés d'un magasin de chants avec angle d'entrée optimisé autorisant ainsi une très grande diversité de chants, des ultra-brillants les plus contemporains à ceux en bois massif de grande épaisseur.



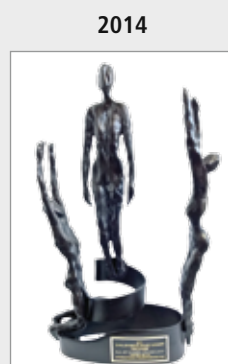
## DISTINCTIONS



GOLD STAR AWARD  
AWISA, Sydney (Australie)



GOLD STAR AWARD  
AWISA, Brisbane (Australie)



CHALLENGER AWARD  
IWF, Atlanta (États-Unis)



TROPHÉE EXPOBOIS  
EXPOBOIS, Paris (France)

# Edge Control Touch

La commande Edge Control Touch de HOLZ-HER est extrêmement puissante et exemplaire pour sa simplicité d'utilisation. Ergonomique, simple, c'est une solution tout-en-un façon tablette.

## Affichage

- Écran tactile 18,5" au format 16:9.
- Représentation graphique remarquable des processus d'usinage.
- Utilisation simple : pupitre de commande rotatif et inclinable à hauteur des yeux.

## Utilisation

- Processus d'équipement à commande électronique avec une parfaite reproductibilité.
- Affichage clair et complet de toutes les données de production : Longueur totale en ml, quantité totale de pièces, total heures, avec fonction de réinitialisation.
- Gestion individuelle des utilisateurs avec protection par mot de passe et assignation individuelle des droits.

## Équipement/Maintenance

- Connexion réseau.
- Maintenance en ligne, échange rapide de données avec le SAV HOLZ-HER.
- Interface à codes-barres pour appel automatique des programmes.
- Port pour clé USB externe permettant la sauvegarde des données ou la mise à jour du système.
- Connexion à la saisie de données de processus HOLZ-HER pour la lecture directe des données de production (option).

Commande Edge Control Touch – sécurité à long terme grâce à des standards élevés.







Chants laser par simple pression de touche.

## Bibliothèque de chants

L'un des points forts est la bibliothèque de chants entièrement intégrée dans la commande. Les chants coextrudés et post-extrudés les plus courants y sont déjà préenregistrés et sont facilement sélectionnables par l'utilisateur via l'écran tactile de série.

Chaque chant laser requiert un apport d'énergie spécifique, qui dépend par exemple de l'épaisseur ou de la couleur du chant. Après sélection du chant, LTRONIC règle automatiquement les besoins en énergie.



Pupitre de commande rotatif et inclinable.

## LUMINA 1380

- Comprend l'unité d'encollage interchangeable (LTRONIC et Glu Jet).
- Réglage variable de l'avance, de 10 à 18 m/min.
- Votre solution pour découvrir la technologie de placage de chants laser.

LUMINA 1380 est dotée d'une unité d'encollage interchangeable. Cette machine peut recevoir le système LTRONIC ainsi que la station d'encollage Glu Jet. Une souplesse optimale pour des joints parfaitement invisibles au prix d'une technologie abordable.



## LUMINA 1584 | 1586 | 1588

- Dotées de l'unité d'encollage interchangeable (LTRONIC et Glu Jet).
- Réglage variable de l'avance jusqu'à 25 m/min.
- 5 variantes d'équipement pour vos besoins spécifiques d'usinage.
- Degré d'automatisation maximal jusqu'au fraisage multifonction continu avec outil à plusieurs niveaux et porte-outils revolver, entièrement automatique jusqu'à 5 profils différents.

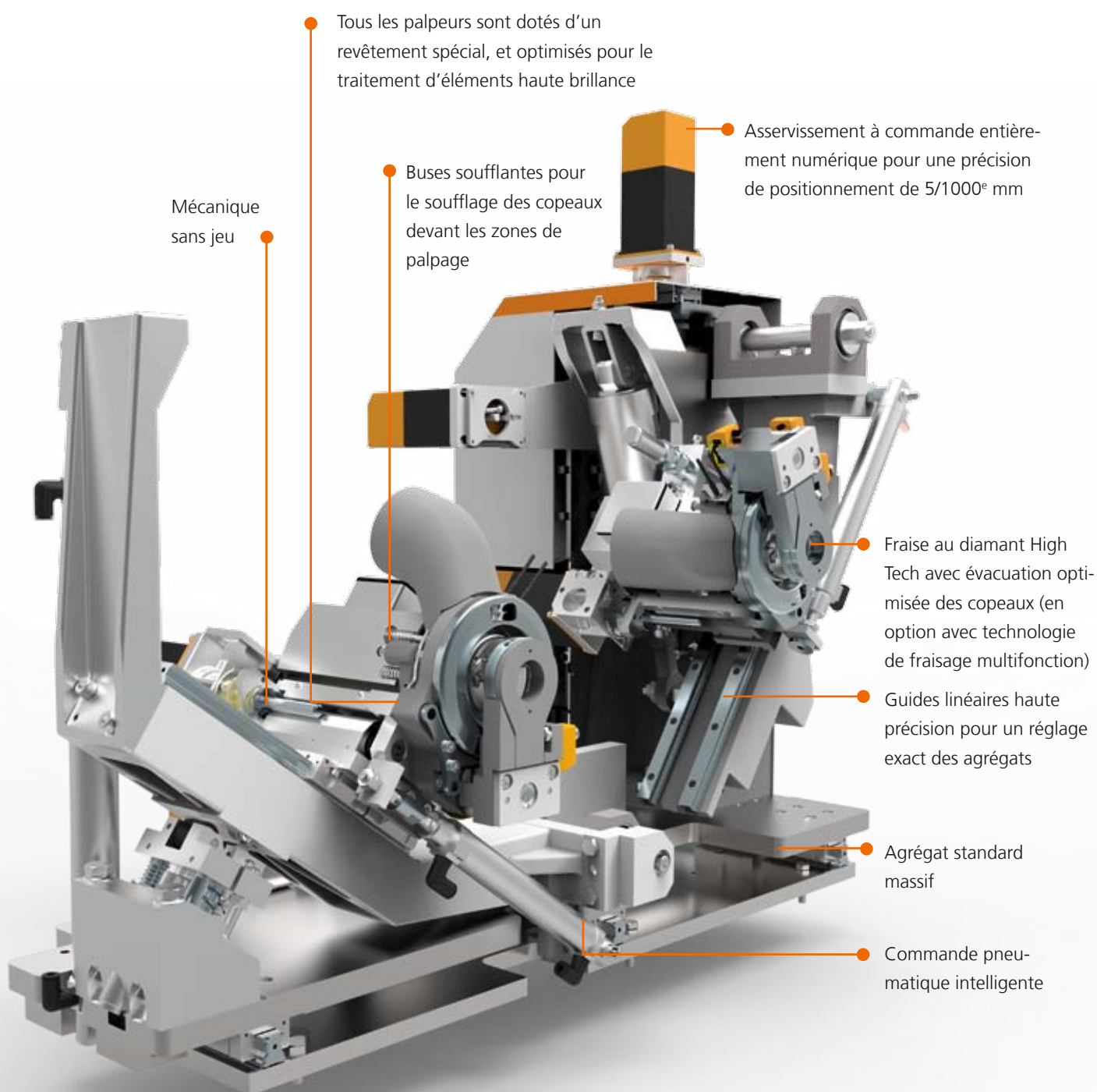


La LUMINA de la série 15 est aussi dotée d'une unité d'encollage interchangeable. Ce qui vous laisse en plus le choix entre les systèmes d'encollage Glu Jet et Glu Jet XL. Là encore, les agrégats de finition performants garantissent un résultat optimal, et ce pour des vitesses d'avance jusqu'à 25 m/min.

# Des agrégats pour une parfaite reproductibilité !

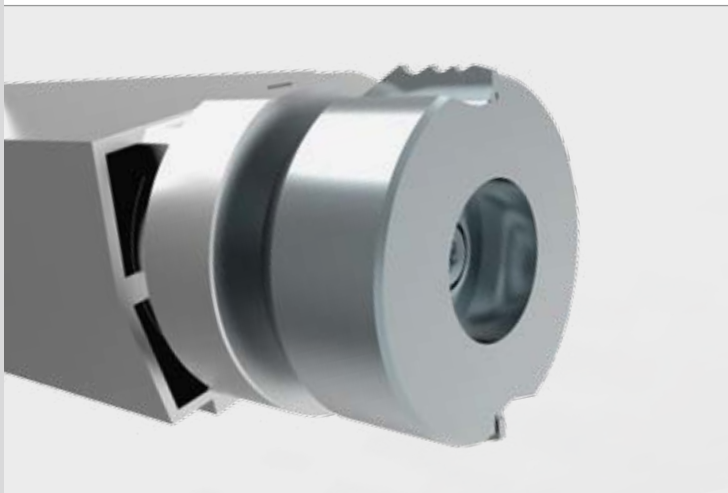
Pour obtenir des résultats précis toujours identiques dans les applications à haut débit, chaque agrégat doit satisfaire aux exigences les plus élevées, jusque dans les moindres détails. L'agrégat de copiage illustre très bien jusqu'où va cette perfection.

Pour le placage de chants professionnel, la reproductibilité à 100% revêt une très grande importance.



# Pack multifonction (en option)

Le pack multifonction pour le fraisage, le copiage d'angle et le raclage vous permet d'obtenir une finition parfaite pour tous les usinages de chants, comme les chants droits ou à différents rayons et chanfreins. Les changements se font automatiquement grâce aux axes à commande numérique, aux outils à plusieurs niveaux et à la mécanique sans jeu, pour une précision maximale.

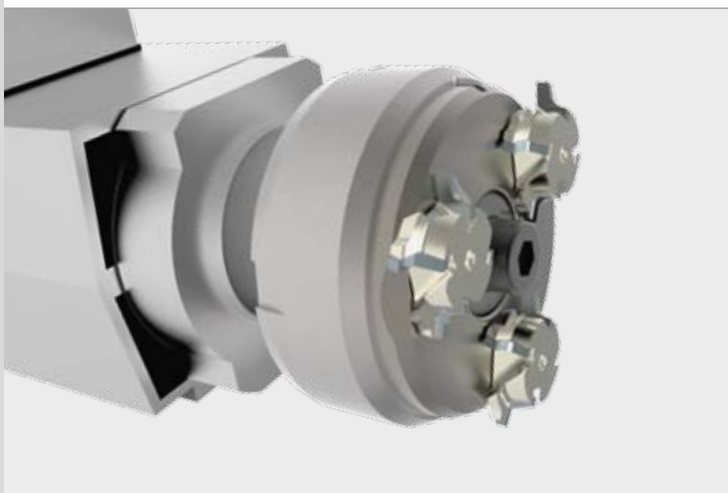


## Agrégat de fraisage à plusieurs niveaux

Avec 6 axes à commande numérique et outil au diamant combiné.

- Rayon 1,3
- Rayon 2 (deux emplacements)
- Affleurage droit jusqu'à 8 mm d'épaisseur
- Chanfrein 45°

Autres combinaisons de profils sur demande.

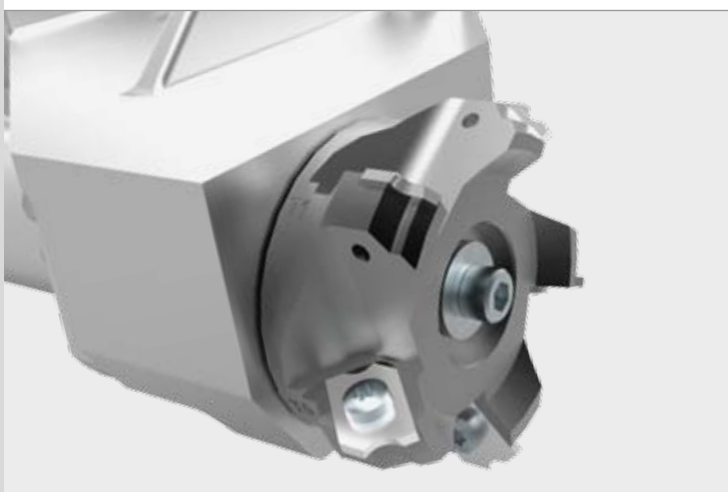


## Agrégat de fraisage revolver – quatre<sup>Form</sup>

Avec 6 axes à commande numérique et un outil au diamant revolver.

- Rayon 1,3
- Rayon 2 (deux emplacements)
- Chanfrein 45°

Autres combinaisons de profils sur demande.



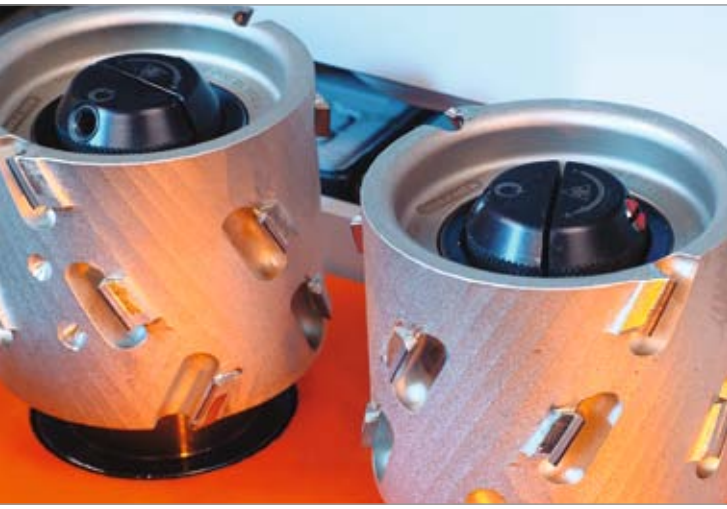
## Agrégat de raclage revolver

Avec 8 axes à commande numérique et racleurs standards HW sur un revolver à outils entièrement automatique à cinq emplacements.

- Rayon 1
- Rayon 1,3
- Rayon 2 (deux emplacements)
- Chanfrein 45°

Autres combinaisons de profils sur demande.

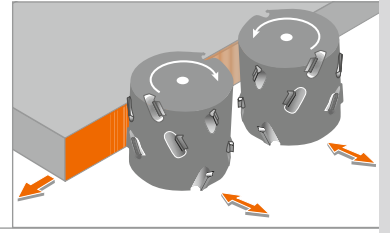




## Calibrage Ø 70 mm

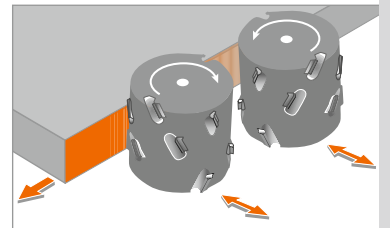
La surface des chants coupés présente souvent de petits éclats. L'agrégat de calibrage permet d'obtenir des surfaces d'encollage parfaites et prépare les panneaux pour le placage. Il est équipé du système de changement d'outils rapide ProLock et outil au diamant (Ø 70 mm).

Réglage de la hauteur inclus pour une coupe optimale.



## Calibrage Ø 100 mm

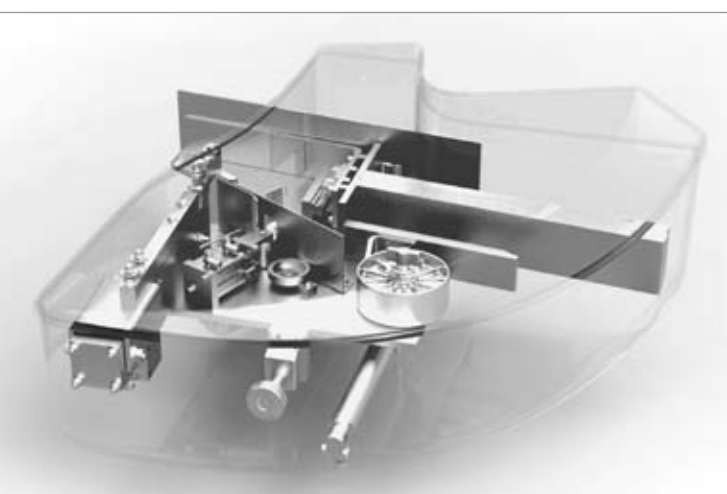
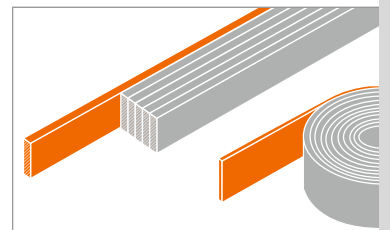
Avec des fraises au diamant symétriques (Ø 100 mm) pour un calibrage haute qualité en cas de durée d'utilisation prolongée. Le réglage de la hauteur s'effectue automatiquement via deux axes à commande numérique.



## Alimentation en chants avec SYNCHRO

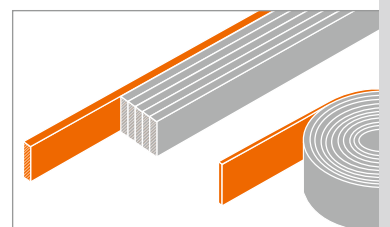
Magasin de chants avec entraînement. Grâce à l'adaptation synchrone à la vitesse d'avance, le magasin garantit des écarts courts entre les panneaux et permet d'optimiser dans le même temps les dépassements de chants.

Angle d'entrée faible en raison de la conception de la buse, alimentation en chants en bois massif jusqu'à 15 mm sans difficulté (20 mm en option).



## Magasin de chants LTRONIC/Glu Jet

Le magasin de chants spécial de LUMINA associe un angle d'entrée unique de seulement 7 degrés pour des sections de chants extrêmes utilisées pour les applications en bois massif, avec un angle d'entrée optimal pour l'activation des chants laser. L'entraînement Synchro, la séparation et la surveillance automatiques des chants sont des fonctionnalités disponibles de série.

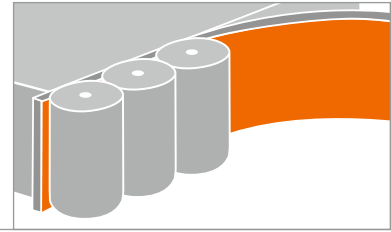




### Zone de pression motorisée (3 rouleaux)

Zone de pression à entraînement synchrone avec adaptation automatique à la vitesse d'avance et axes à commande numérique pour le réglage mécanique à l'épaisseur de chant correspondante.

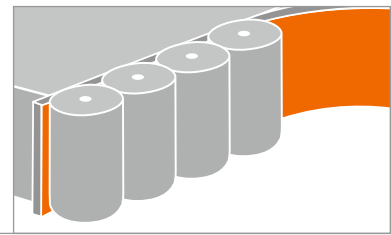
Rouleaux de pression droits et coniques pour un joint de colle parfait.



### Zone de pression motorisée (4 rouleaux)

Zone de pression à entraînement synchrone avec adaptation automatique à la vitesse d'avance et axes à commande numérique pour le réglage mécanique à l'épaisseur de chant correspondante.

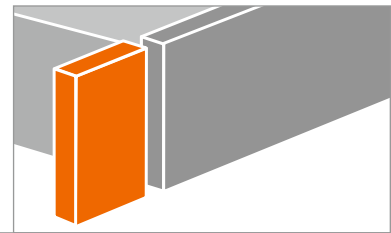
Rouleaux de pression droits et coniques pour un joint de colle parfait.



### Agrégat de coupe en bout (jusqu'à 12 mm)

Pour la coupe en bout droite ou inclinée de chants fins ; inclinable pneumatiquement de série jusqu'à 10 degrés. Version haute qualité avec bâti monobloc en fonte.

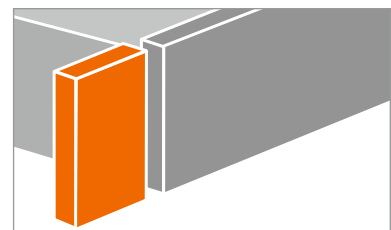
Moteurs de scie à double guidage pour une découpe précise des dépassements de chants.



### Agrégat de coupe en bout (jusqu'à 15 mm)

Disponible avec guides linéaires trempés pour des résultats de coupe en bout hautement précis jusqu'à 15 mm d'épaisseur de chant, inclinable pneumatiquement jusqu'à 10 degrés de série.

(20 mm avec équipements pour bois massif).



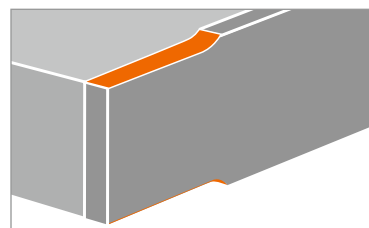


## Résultat de fraisage convaincant pour des épaisseurs de chant jusqu'à 20 mm



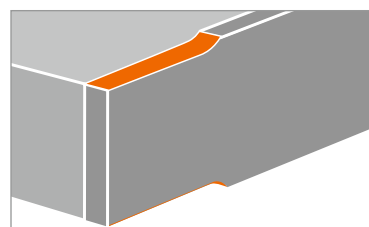
### Agrégat d'affleurage droit (jusqu'à 15 mm)

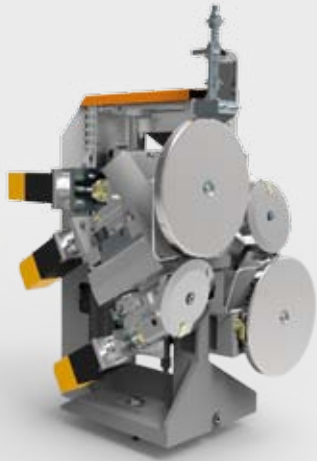
Agrégat de fraisage ultra performant pour chants jusqu'à 15 mm d'épaisseur. Option : Deux axes à commande numérique pour des fraisages avec ou sans dépassement de chant.



### Agrégat d'affleurage droit (jusqu'à 20 mm)

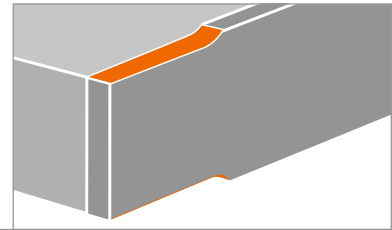
Agrégat de fraisage ultra performant pour chants jusqu'à 20 mm d'épaisseur. Trois axes à commande numérique pour les fraisages avec ou sans dépassement de chant, ainsi que réglage horizontal motorisé permettant l'optimisation de la coupe (en option).





## Agrégat de fraisage

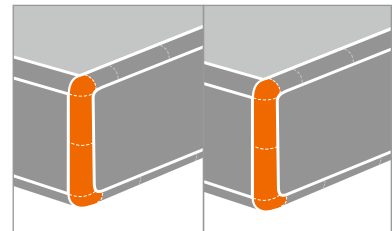
Agrégat lourd doté de paliers amortisseurs et de grands rouleaux palpeurs pour des résultats parfaits, même à grande vitesse d'avance. Parfaite reproductibilité par simple pression de touche, grâce à la mécanique sans jeu et les 6 axes C.N. Palpage horizontal oblique spécialement conçu pour l'usinage des chants contemporains. Technologie multifonction en option.



## Agrégat de copiage

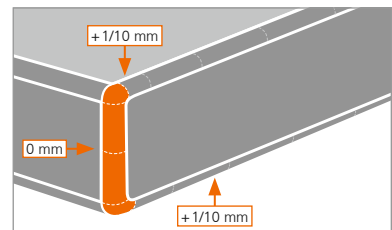
Réglage des agrégats sur guides linéaires. Avec des buses soufflantes de série devant les rouleaux palpeurs pour le soufflage des copeaux devant les zones de palpage. Programme spécial tablettes d'étagères inclus, pour l'usinage optimal de tablettes aux angles arrondis.

En option avec porte-outils revolver automatique.



### ■ Touche va-et-vient

La touche va-et-vient automatique copie frontalement sans dépassement du matériau et laisse pour le chant longitudinal le dépassement optimal pour l'usinage suivant avec le racleur à rayon.



➤ En matière d'usinage, LUMINA ne laisse aucun souhait insatisfait. ⚡

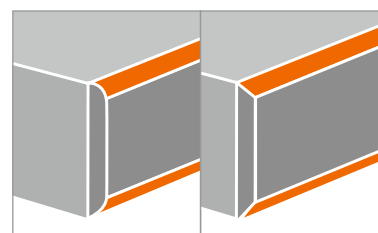




### Agrégat de raclage (MOT 4)

Pour un lissage parfait des rayons ou des chanfreins des chants en PVC.

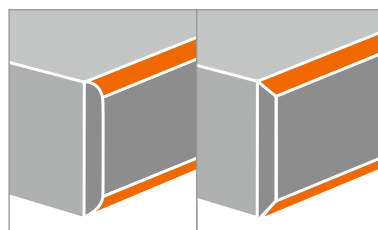
Avec 4 axes à commande numérique pour le réglage précis de la profondeur d'outil, pour les panneaux haute brillance dotés d'un film de protection.

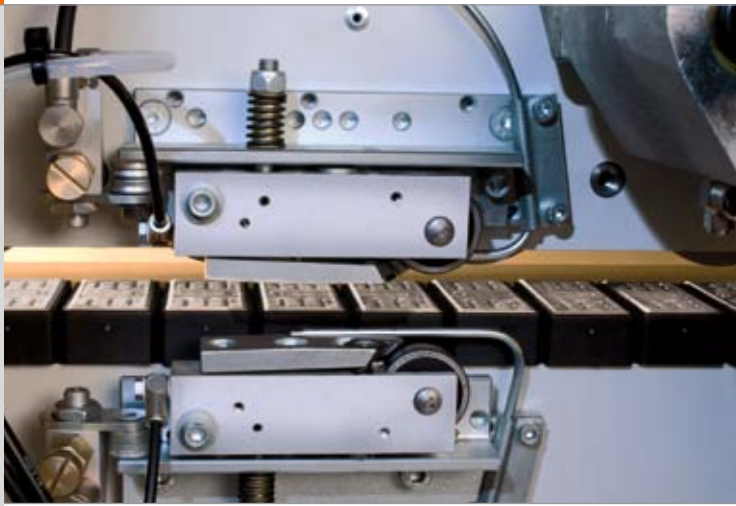


### Agrégat de raclage (MOT 6)

Parfaite reproductibilité, par simple pression de touche, grâce à la mécanique sans jeu et les 6 axes à commande numérique de haute précision. Pack haute brillance inclus : réglage précis de la profondeur d'outil pour les panneaux haute brillance munis d'un film de protection et rouleaux palpeurs en nickel chimique.

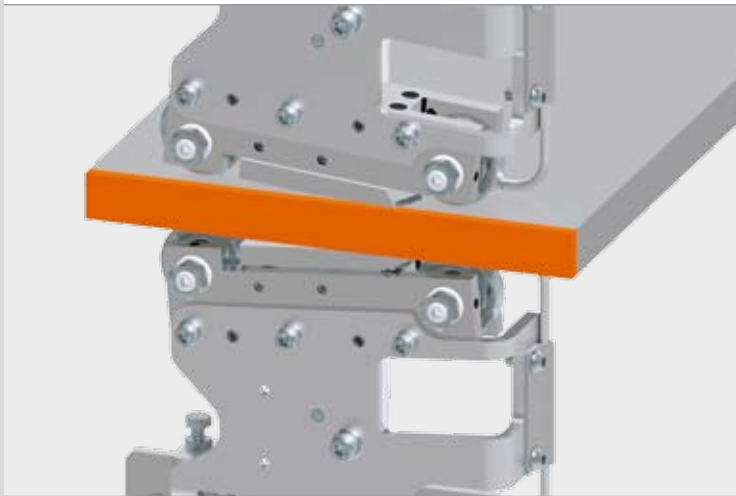
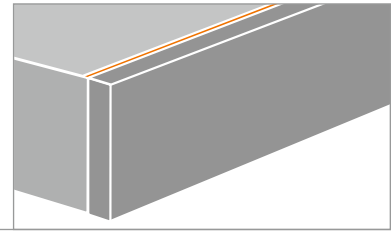
En option avec porte-outils revolver automatique.





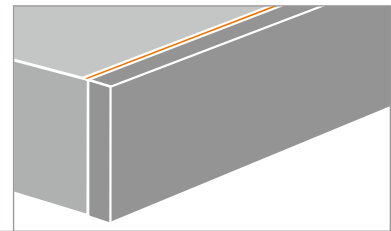
### Racleur de surface (à plongée contrôlée)

Finition propre de la surface. À plongée contrôlée avec deux lames réversibles HW, utilisables sur 4 côtés. La finition manuelle n'est plus nécessaire.



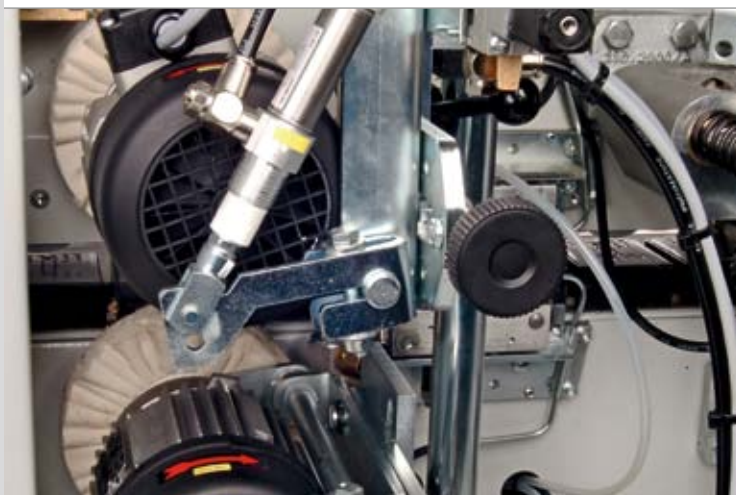
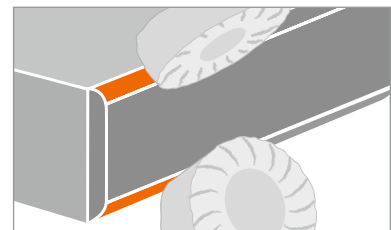
### Racleur de surface (palpage avant et arrière)

Finition propre de la surface avec palpement avant et arrière pour des vitesses d'avance élevées. 2 lames réversibles HW, utilisables sur 4 côtés. La finition manuelle n'est plus nécessaire. Les deux unités sont escamotables automatiquement pour des applications spéciales.



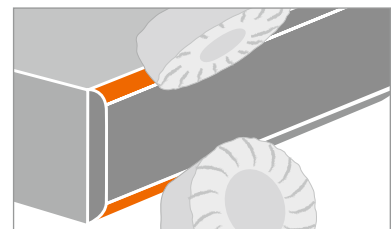
### Agrégat de polissage

Polir jusqu'à la brillance ; pour une finition complète.



### Agrégat de polissage (à plongée contrôlée)

Pour une finition irréprochable des chants et surfaces. À plongée contrôlée ou au choix, oscillant (en option).

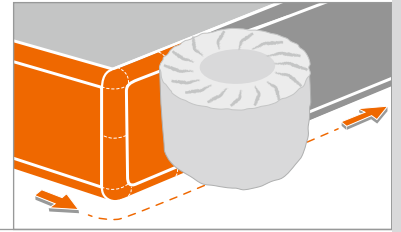






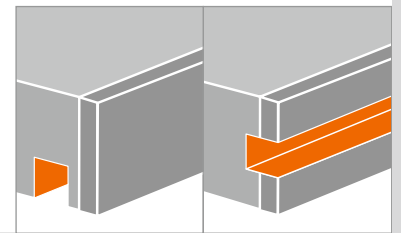
## Agrégat de polissage d'angle

Pour une finition parfaite des chants frontaux. Plus aucune finition manuelle requise. Commande de plongée et réglage horizontal motorisé via des axes à commande numérique inclus.



## Agrégat de rainurage (en avalant)

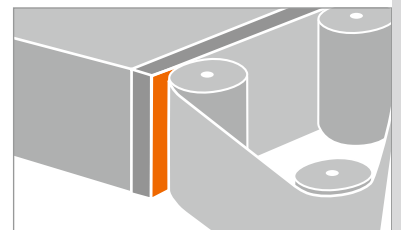
De série avec 2 axes à commande numérique pour le réglage de la profondeur de rainurage et la position des rainures depuis le pupitre. Inclinaison 0–90°, encoches incluses par pas de 11,25°. Commande de plongée incluse. Récupération optimale grâce à la buse soufflante et à la hotte de post-aspiration en option.



## Ponçage oscillant

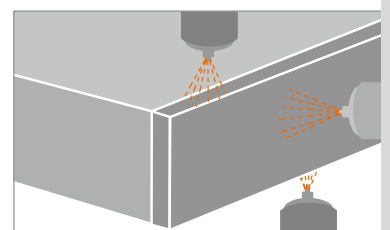
Agrégat de ponçage oscillant avec axe à commande numérique pour le déplacement général à l'horizontale, et pour l'approche motorisée permettant d'augmenter la pression de ponçage. Finition parfaite pour vos chants plaqués et en bois massif.

Uniquement sur demande !

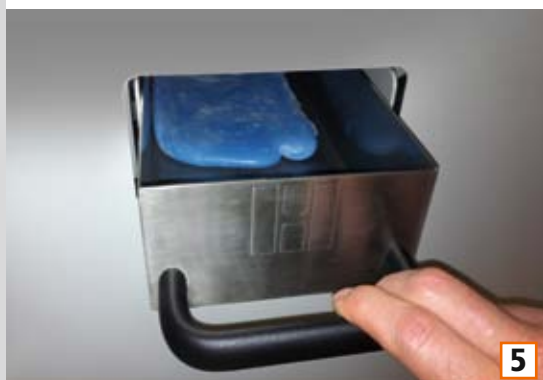


## Systèmes pulvérisateurs

Pulvérisateur à agent de nettoyage et agent de séparation pour la zone d'introduction et de sortie. Agent antistatique, réfrigérant, lubrifiant et commande électronique via des buses spéciales pour une parfaite finition des chants. Les différents réservoirs contenant les liquides sont tous intégrés au bâti de la machine une fois nettoyés.



# Un équipement parfait jusque dans les moindres détails



## ■ Table à coussin d'air

Pour une manipulation simple et en toute précaution, même pour des panneaux volumineux (en option) (Fig. 1).

## ■ Support de panneau

Support de panneaux extensible extrêmement stable, en porte-à-faux et donc totalement indépendant des aspérités du sol (en option) (Fig. 2).

## ■ Lubrification de la chaîne de transport

Lubrification intelligente et automatique des chaînes de transport. Unité commandée par un capteur qui dose la lubrification en fonction des contraintes. De plus, un lubrificateur automatique assure la lubrification de toutes les articulations et de tous les écrous (en option) (Fig. 3).



## ■ Dispositif de guidage

Pour l'alimentation optimale en pièces étroites. Le dispositif de guidage accompagne le panneau sur un angle de 90 degrés jusqu'au transfert sécurisé à la machine (en option) (Fig. 4).

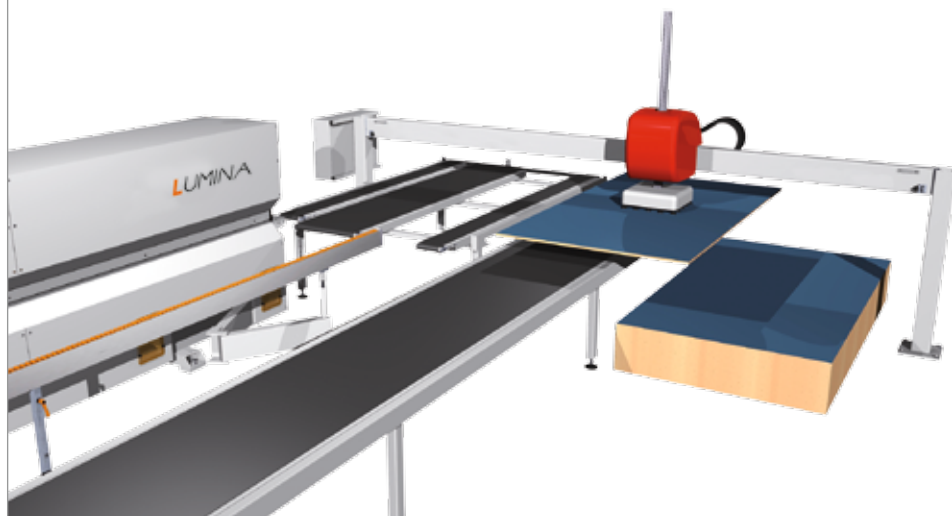
## ■ Récipient de collecte Glu Jet

Pour un processus de nettoyage propre et pratique (Fig. 5).



# Système de retour intelligent

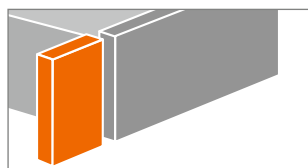
- Avec dispositif de rotation de 90°/180°.
- Empilage et imbrication.
- Pour une efficacité accrue.



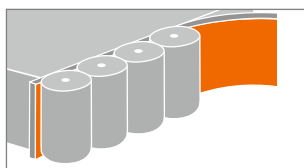
## Pack adaptatif

Avec la commande optimisée et automatique de l'intégralité des réglages de pression avec contrôles de plausibilité, HOLZ-HER concrétise une gestion automatique de la quantité de colle, parfaitement adaptée aux besoins. Par ailleurs, on trouve également un massicot adaptatif qui adapte automatiquement la pression de la lame en fonction de l'épaisseur de chant.

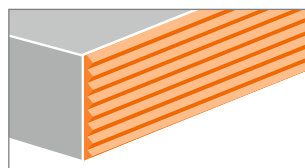
HOLZ-HER propose également en complément une zone de pression adaptative qui permet de régler de manière optimale la pression des rouleaux de pression selon l'application, pour un résultat absolument parfait. Cela permet de minimiser ainsi les erreurs de réglage et les taux de rebuts (en option).



Massicot adaptative



Zone de pression adaptative



Commande automatique de la quantité de colle



» Le pack adaptatif permet de minimiser les erreurs de réglage et les taux de rebuts. <

## Équipement de **LUMINA** 1380

Machine	LUMINA 1380	Options
Commande	Écran tactile 18,5"	
Poutre	poutre de pression à rouleau	
Magasin	<b>LTRONIC</b> /SYNCHRO	
Calibrage	60 mm	
Unité interchangeable 1	<b>LTRONIC</b> avec NIR*	* <b>LTRONIC</b> avec NIR <sup>plus</sup>
Unité interchangeable 2	<b>Glu Jet</b> automatic	
Zone de pression	3 rouleaux motorisés	
Coupe en bout	Bimoteur, 12 mm	
Fraisage	Multifonction MOT 6	
Copiage d'angle	Bimoteur, 60 mm, MOT 4	
Racleur à rayon	MOT 4, pack de polissage inclus	
Racleur de surface	Racleur de surface, à plongée contrôlée	
Polisseur	Agrégat de polissage	
système pulvérisateur		

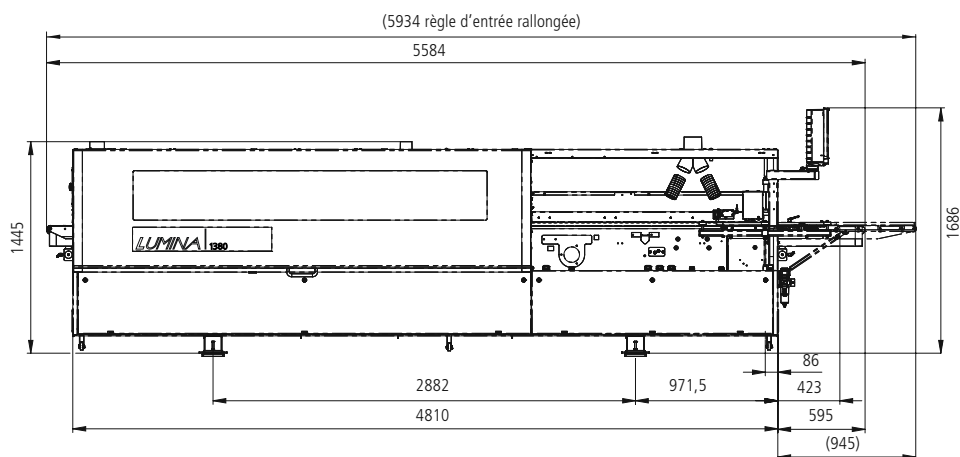
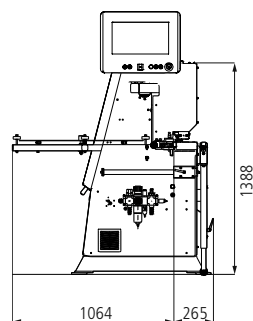
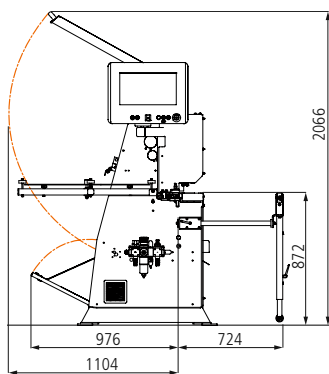
De série
  En option
  Emplacement libre



## CARACTÉRISTIQUES TECHNIQUES

	LUMINA 1380 avec <b>Glu Jet</b>	LUMINA 1380 avec <b>LTRONIC</b>
<b>Caractéristiques techniques</b>		
Longueur totale (mm)	5 584	
Largeur x hauteur (mm)	1 329 x 2 066	
Poids (kg)	2 200	
<b>Vitesse d'avance</b>		
Vitesse d'avance (m/min)	10 à 18	10 à 18
<b>Cotes de travail</b>		
Longueur minimale de panneau (mm)	160	160
Largeur minimale de panneau (mm)	60	60
Épaisseur de panneau (mm)	8 à 60	8 à 23 (45)
Épaisseur de chant (mm)	0,4 à 8 (12)*	0,4 à 3

\*avec changeur d'outils



# Variantes d'équipement de la série 15 de **LUMINA**

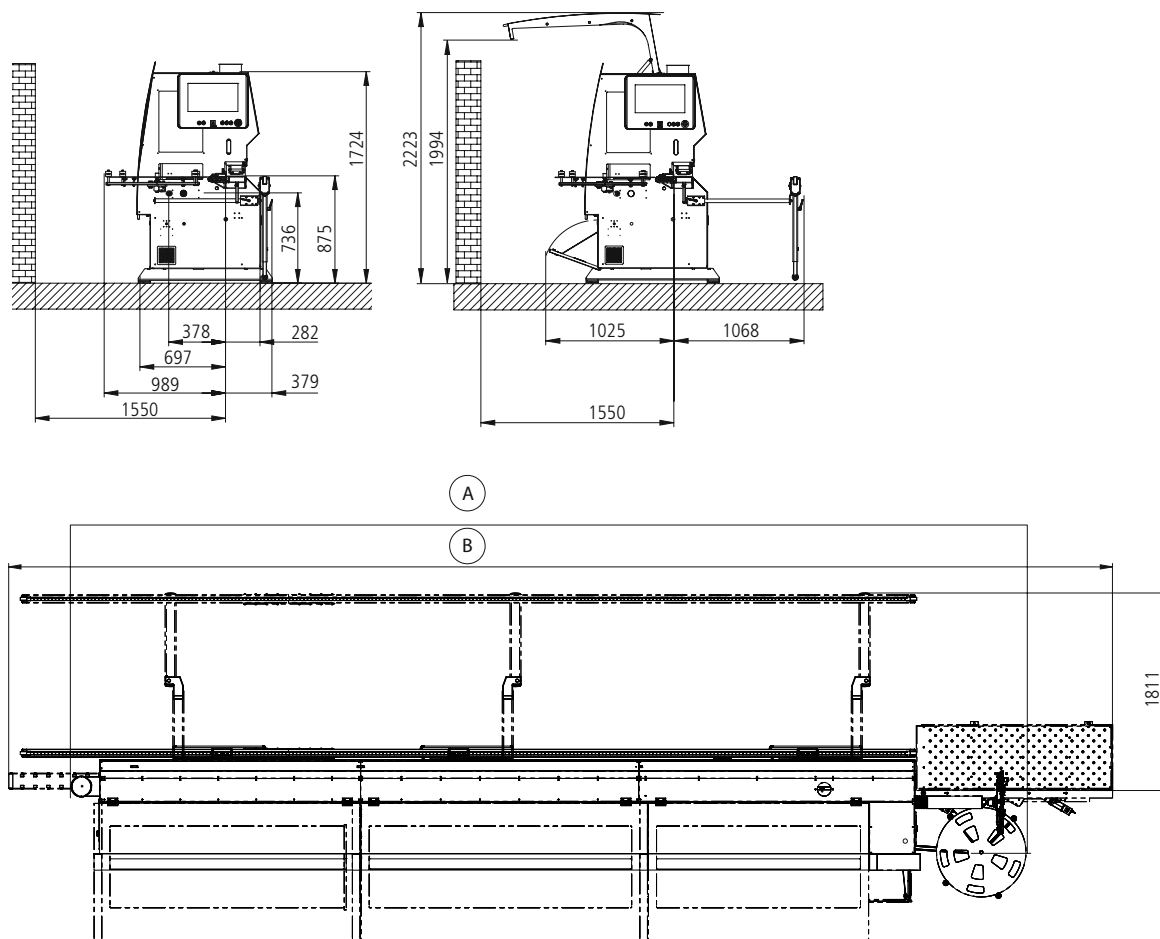
Machine	LUMINA 1584 automatic	LUMINA 1586 premium	LUMINA 1586 grooving	LUMINA 1586 flex	LUMINA 1588 performance	Options
Commande	Écran tactile 18,5"	Écran tactile 18,5"	Écran tactile 18,5"	Écran tactile 18,5"	Écran tactile 18,5"	
Poutre	Poutre de pression à rouleau*	Poutre de pression à rouleau*	Poutre de pression à rouleau*	Poutre de pression à rouleau*	Poutre de pression à courroie	*Poutre de pression à courroie
Magasin	<b>LTRONIC</b> / SYNCHRO	<b>LTRONIC</b> / SYNCHRO	<b>LTRONIC</b> / SYNCHRO	<b>LTRONIC</b> / SYNCHRO	<b>LTRONIC</b> / SYNCHRO	
Calibrage	60 mm*, Ø 70 mm	60 mm*, Ø 70 mm	60 mm*, Ø 70 mm	60 mm*, Ø 70 mm	60 mm MOT 2, Ø 100 mm	*60 mm MOT 2, Ø 100 mm
Unité interchangeable 1	<b>LTRONIC</b> avec NIR*	<b>LTRONIC</b> avec NIR*	<b>LTRONIC</b> avec NIR*	<b>LTRONIC</b> avec NIR*	<b>LTRONIC</b> avec NIR*	* <b>LTRONIC</b> avec NIR <sup>plus</sup>
Unité interchangeable 2	<b>Glu Jet</b> * automatic	<b>Glu Jet</b> * automatic	<b>Glu Jet</b> * automatic	<b>Glu Jet</b> * automatic	<b>Glu Jet</b> * automatic	* <b>Glu Jet</b> XL Unité PU (cartouche 2 kg)
Zone de pression	4 rouleaux motorisés	4 rouleaux motorisés	4 rouleaux motorisés	4 rouleaux motorisés	4 rouleaux motorisés	
Coupe en bout	Bimoteur 15 mm*	Bimoteur 15 mm*	Bimoteur 15 mm*	Bimoteur 15 mm*	Bimoteur 15 mm*	*20 mm avec pack pour bois massif
Fraisage 1	x	Affleurage droit 15 mm*	x	x	Affleurage droit 15 mm*	*+ Variations MOT (20 mm)
Fraisage 2	Rayon 2 mm*	Rayon 2 mm*	Rayon 2 mm*	Rayon 2 mm*	Rayon 2 mm*	
Copiage d'angle	60 mm, MOT 4*	60 mm, MOT 4*	60 mm, MOT 4*	60 mm, MOT 4*	60 mm, MOT 4*	*Pack multifonction pour le fraisage, le copiage d'angle et le raclage
Racleur à rayon	MOT*	MOT*	MOT*	MOT*	MOT*	
Racleur de surface	À plongée contrôlée*	À plongée contrôlée*	À plongée contrôlée*	À plongée contrôlée*	À plongée contrôlée*	*Avec pré-palpage et post-palpage
Polisseur	À plongée contrôlée*	À plongée contrôlée*	À plongée contrôlée*	À plongée contrôlée*	À plongée contrôlée*	*Oscillant
Polissage d'angle	x	x	x	À plongée contrôlée	À plongée contrôlée	
Rainurage	x	x	MOT 2	x	*	*MOT 2
Système pulvérisateur						

De série
En option
x
Pas possible
Emplacement libre

	LUMINA 1584 avec <b>Glu Jet</b> automatic	LUMINA 1586 avec <b>Glu Jet</b> premium	LUMINA 1586 avec <b>Glu Jet</b> grooving	LUMINA 1586 avec <b>Glu Jet</b> flex	LUMINA 1588 avec <b>Glu Jet</b> performance	LUMINA avec <b>LTRONIC</b>
<b>Caractéristiques techniques</b>						
Longueur totale A (mm)	7540	8085	8085	8085	8755	
Longueur totale avec table à coussin d'air et empatement plus long B (mm)	8990	9450	9450	9450	10120	
Largeur x hauteur (mm)	1368 x 2223	1368 x 2223	1368 x 2223	1368 x 2223	1368 x 2223	
Poids (kg)	2750	3000	3000	3000	4200	
<b>Vitesse d'avance</b>						
Vitesse d'avance (m/min)	10 à 20 (25)	10 à 20 (25)	10 à 20 (25)	10 à 20 (25)	10 à 25	10 à 20 (25)*
<b>Cotes de travail</b>						
Longueur minimale de panneau (mm)	140	140	140	140	140	140
Largeur minimale de panneau (mm)	60	60	60	60	60	60
Hauteur de panneau (mm)	8 à 60	8 à 60	8 à 60	8 à 60	8 à 60	8 à 23 (45)
Longueur de chants (mm)	0,4–8(12)**	0,4–15	0,4–8(12)**	0,4–8(12)**	0,4–15(20)	0,4 à 3

\* Selon chant

\*\* avec changeur d'outils





FR – HOLZHER 3396.45 – Printed in Germany/Imprimé en Allemagne  
Impression : 05.08.2015 – Première édition : 08.07.2015

Crédit photos : ©Werbefotografie Weiss; ©connel\_design – Fotolia.com;  
©viperagg – Fotolia.com; ©Westend61 – Fotolia.com

Quels que soient l'art  
toujours la bonne solution !



et la manière d'élaborer vos pièces,

nous avons



100 %. Parfaite reproductibilité. Multifonctionnel.

# ACCURA



PRODUCTIVITÉ ET PRÉCISION

# La précision jusque dans les moindres détails

Conçue pour satisfaire aux exigences les plus élevées en termes de qualité et de flexibilité. La gamme ACCURA se spécialise dans l'usinage complet de matériaux modernes de chants et de panneaux. Par simple sélection d'un programme, les machines peuvent être rééquipées sans ouvrir le capot et sont ainsi immédiatement prêtes pour la production. La gamme ACCURA de HOLZ-HER pose de nouveaux jalons et est la référence professionnelle du placage de chants sans compromis.

- Précision maximale et fonctionnement sans problèmes garanti de nombreuses années grâce au bâti rigide et mécano-soudé de la machine.



Vidéo  
ACCURA



Les illustrations peuvent inclure des équipements optionnels.



- Utilisation ergonomique grâce au pupitre de commande rotatif et inclinable, doté d'un écran tactile 18,5". Importante mémoire de programmation avec saisie complète de toutes les données de production et indication des défauts en texte clair.
- Utilisation entièrement automatique des agrégats d'usinage par simple pression de touche via des axes à commande numérique, sans ouverture du capot.



La gestion énergétique intelligente pour plaqueuses de chants HOLZ-HER



Pour de courtes distances entre les panneaux et des dépassements de chant optimisés.

# Glu Jet – Joint invisible avec technologie à couche mince

Les avantages évidents de la technologie hybride, associés à la nouvelle technologie à couche mince HOLZ-HER, font de ce système d'encollage un outil ultra polyvalent, à même de satisfaire les artisans tout comme les utilisateurs industriels. Le joint invisible par colle PUR, qui permet une utilisation en environnement humide, va de soi pour tous les clients HOLZ-HER.

Le système Glu Jet de HOLZ-HER vous permet de réaliser sans difficulté et avec une flexibilité sans égal des joints de colle à peine perceptibles.

Résultat incomparable quel que soit le matériau – des chants haute brillance contemporains aux chants de grande épaisseur en bois massif, la diversité de HOLZ-HER reste inégalée. Posez aujourd'hui les jalons des tendances de demain.

## Changement de colle et nettoyage en 3 minutes seulement



**Temps de chauffe**  
3 minutes

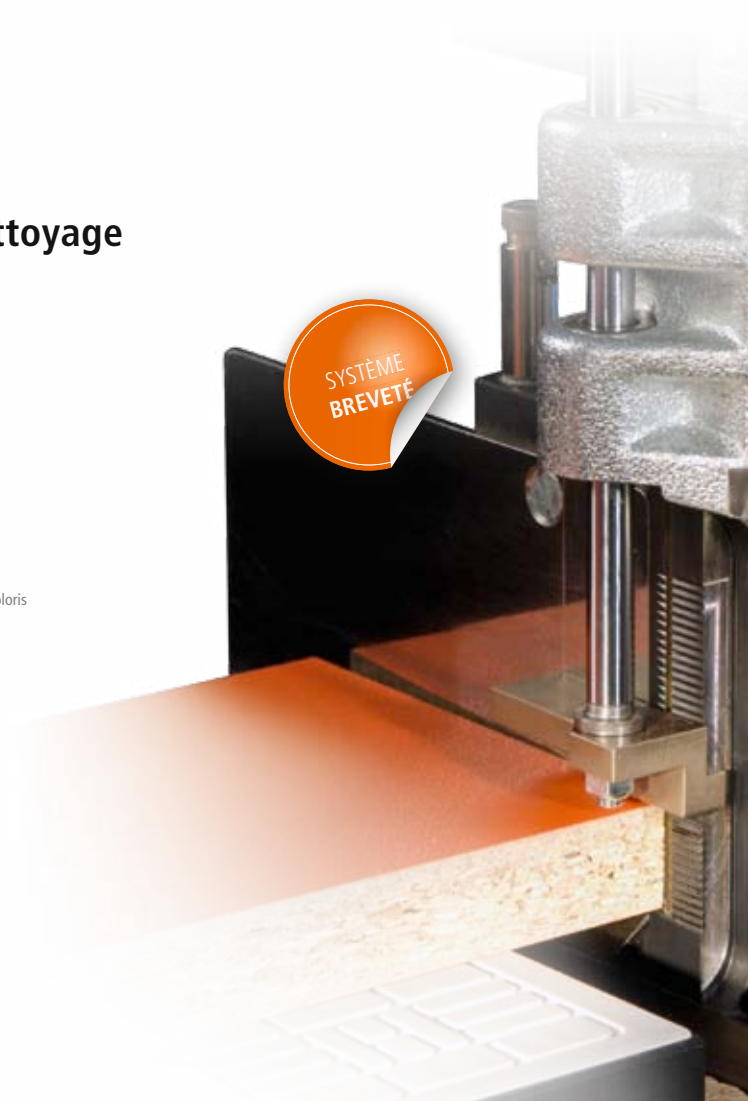


**Changement de colle\***  
3 minutes

\* pour passer à la colle PUR, EVA et changer de coloris



**Nettoyage**  
3 minutes





## Colle PUR de série pour le menuisier professionnel

La technologie industrielle dédiée aux artisans : avec le système Glu Jet de HOLZ-HER, vous pouvez utiliser de la colle PUR de série aussi facilement que de la colle EVA. Arguments décisifs pour vous et vos clients :

- Pas besoin de bac à colle supplémentaire.
- Pas besoin de conteneur d'azote coûteux.
- Extrême durabilité grâce à un assemblage hautement performant.
- Résistant à la chaleur et l'eau, un atout qualité pour tous les types de meubles.

Vidéo  
Glu Jet



Joint invisible

Vidéo  
Glu Jet



Principe de  
fonctionnement

**Colle PUR résistante à l'eau –  
idéale pour les meubles  
de cuisine et de salle de bain.**



# Glu Jet XL – Le nec plus ultra pour le placage de chants

## Systemes d'encollage pour colle PUR

Pour les séries ACCURA, HOLZ-HER propose le système Glu Jet XL avec des performances de fusion supérieures, pour des vitesses d'avance encore plus rapides.

Avec Glu Jet XL, les opérateurs peuvent utiliser des cartouches de 2 kg de colle PUR (Fig. 3 ci-dessous), pour un coût nettement plus avantageux que les granulats PUR classiques ! L'investissement se justifie véritablement à partir d'une consommation d'environ 400 kg de colle PUR par an, soit environ 2 kg de colle par jour en moyenne. Par conséquent, l'équipement s'amortit dès la deuxième année, rien que par les économies réalisées en achat de colle.

Glu Jet XL est prêt en 3 minutes, un temps de chauffe imbattable, et combine tous les avantages de la technologie à couche mince.



## Colle en granulats

Bien évidemment, la station peut aussi usiner de la colle en granulats (Fig. 1). Les clients HOLZ-HER bénéficient ainsi d'une flexibilité maximale et donc de gros avantages concurrentiels.

Nettoyer le système est un jeu d'enfants, avec des nettoyeurs pour polyuréthane classiques (Fig. 2), grâce à un programme de nettoyage automatisé intégré au système de commande.







## Davantage de flexibilité avec la double station d'encollage

La zone d'introduction de grande taille de l'ACCURA peut recevoir, à côté de la station Glu Jet classique, une deuxième station Glu Jet servant de double station d'encollage, en équipement optionnel. Cela permet de réaliser des travaux dont la faisabilité exigeait jusqu'à ce jour des opérations de rééquipement fort coûteuses. Les colles PUR et EVA sont sélectionnables via l'écran tactile. Pendant qu'une station d'encollage travaille, l'autre revient automatiquement à sa position initiale et peut être réactivée par simple pression de touche.

La combinaison très prisée de colles incolores et de colles colorées est également possible. Et, pour finir, il est même possible d'associer des buses spéciales pour l'usinage des chants en bois massif avec la buse couche mince pour l'obtention d'un joint invisible. Toutes ces buses sont opérationnelles après 3 minutes de chauffe.

La flexibilité qu'il vous faut :

- Colles EVA et PUR constamment disponibles via le système interchangeable.
- Colles incolore ou colorée constamment disponibles via le système interchangeable.
- Colle PUR 2 kg (Glu Jet XL) et Glu Jet.
- Glu Jet avec technologie à couche mince associé à une buse pour bois massif, pour des sections de chants de dimensions 20 x 65 mm.



Commande Edge Control Touch – sécurité à long terme grâce à des standards élevés.

## Commande Edge Control Touch

La commande Edge Control Touch de HOLZ-HER est extrêmement puissante et exemplaire pour sa simplicité d'utilisation. Ergonomique, simple, c'est une solution tout-en-un, conçue comme une tablette.

### Affichage

- Écran tactile 18,5" au format 16:9.
- Modélisation graphique en surbrillance des processus d'usinage.
- Utilisation simple : pupitre de commande rotatif et inclinable à hauteur des yeux.

### Utilisation

- Préparation commandée électroniquement avec une parfaite reproductibilité.
- Affichage clair et complet de toutes les données de production : longueur totale, quantité totale de pièces, heures totales, avec fonction de réinitialisation.
- Gestion individuelle des utilisateurs avec protection par mot de passe et droits individuels.

### Équipement/Maintenance

- Connexion réseau.
- Maintenance en ligne, échange rapide de données avec le SAV HOLZ-HER.
- Interface à codes-barres pour appel automatique des programmes.
- Connexion de clé USB externe pour sauvegarde des données ou mise à jour du système.
- Connexion à la saisie de données de processus HOLZ-HER pour la lecture directe des données de production (option).

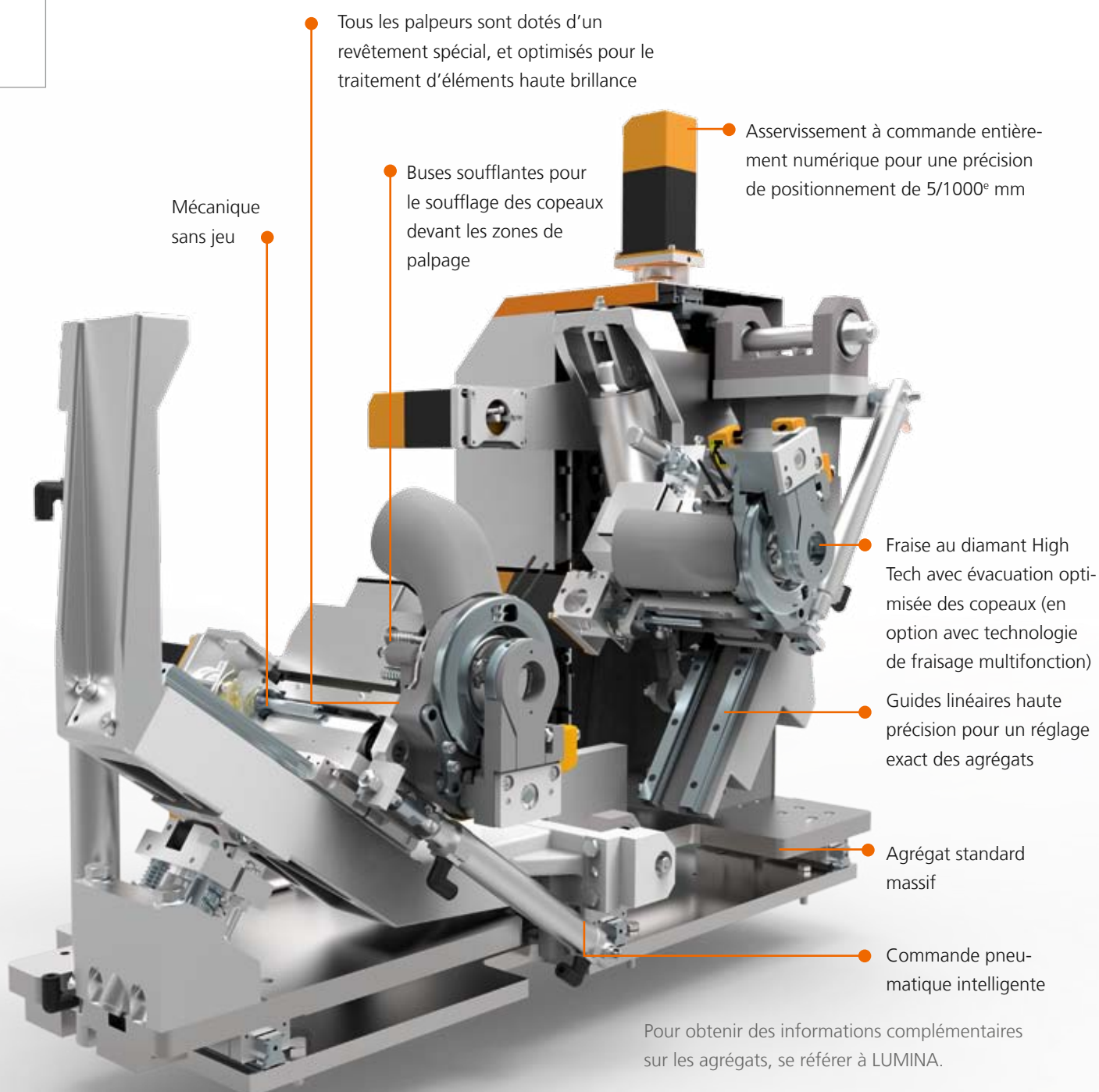


Pupitre de commande rotatif et inclinable.

# Des agrégats pour une parfaite reproductibilité !

Pour obtenir des résultats précis toujours identiques dans les applications à haut débit, chaque agrégat doit satisfaire aux exigences les plus élevées, jusque dans les moindres détails. L'agrégat de copiage illustre très bien jusqu'où va cette perfection.

Pour le placage de chants professionnel, la reproductibilité à 100% revêt une très grande importance.

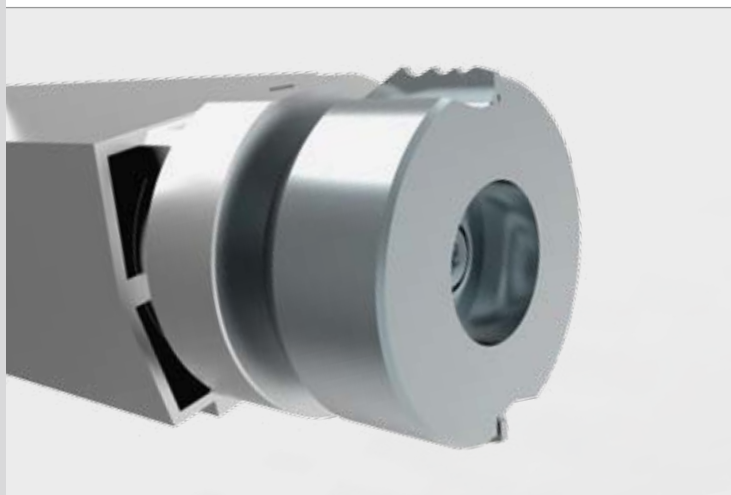


Pour obtenir des informations complémentaires sur les agrégats, se référer à LUMINA.



# Pack multifonction (en option)

Le pack multifonction pour le fraisage, le copiage d'angle et le raclage vous permet d'obtenir une finition parfaite pour tous les usinages de chants, comme les chants droits ou à différents rayons et chanfreins. Les changements se font automatiquement grâce aux axes à commande numérique, aux outils à plusieurs niveaux et à la mécanique sans jeu, pour une précision maximale.

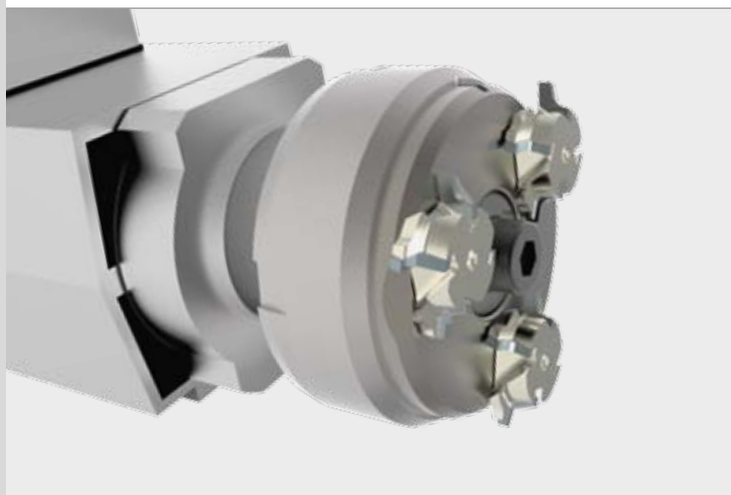


## Agrégat de fraisage à plusieurs niveaux

Avec 6 axes à commande numérique et outil au diamant combiné.

- Rayon 1,3
- Rayon 2 (deux emplacements)
- Affleurage droit jusqu'à 8 mm d'épaisseur
- Chanfrein 45°

Autres combinaisons de profils sur demande.

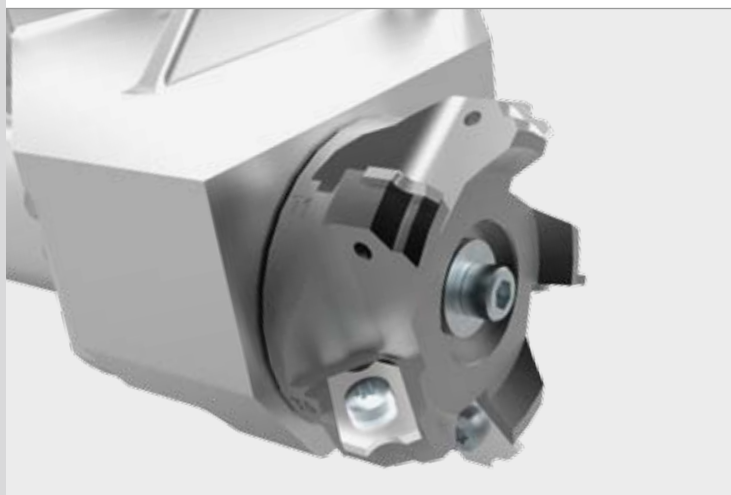


## Agrégat de fraisage revolver – quatre<sup>Form</sup>

Avec 6 axes à commande numérique et un outil au diamant revolver.

- Rayon 1,3
- Rayon 2 (deux emplacements)
- Chanfrein 45°

Autres combinaisons de profils sur demande.



## Agrégat de raclage revolver

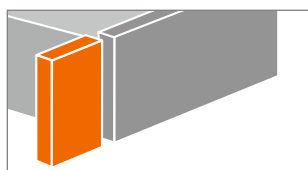
Avec 8 axes à commande numérique et racleurs standards HW sur un revolver à outils entièrement automatique à cinq emplacements.

- Rayon 1
- Rayon 1,3
- Rayon 2 (deux emplacements)
- Chanfrein 45°

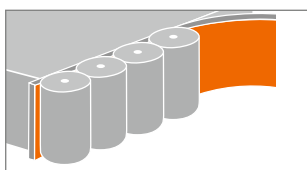
Autres combinaisons de profils sur demande.

# Pack adaptatif

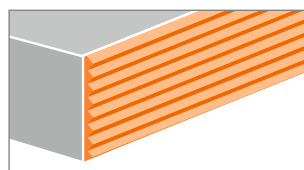
Commande adaptative de la pression et de la quantité de colle pour une automatisation intelligente (en option).



Lame adaptative



Zone de pression adaptative



Commande automatique de la quantité de colle

## Manipulation simple, grande flexibilité

### ■ Support de panneau

Support complet de panneaux extensible extrêmement stable, et en porte-à-faux, totalement indépendant des aspérités du sol. (Option) (Fig. 1).

### ■ Alimentation en chants 6 emplacements

Disponible avec détection par capteur de la longueur restante et passage automatique à un canal de chants alternatif. Réservoir supplémentaire inclus pour l'alimentation en bandes (en option) (Fig. 2).

### ■ Table à coussin d'air

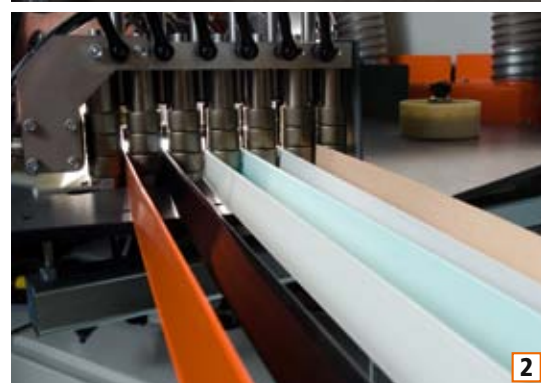
Pour une manipulation simple et en toute précaution, même pour des panneaux volumineux (en option) (Fig. 3).

### ■ Pack Nesting

Pour des perçages de charnières ou des panneaux trapézoïdaux (en option) (Fig. 4).

### ■ Lubrification de la chaîne de transport

Lubrification intelligente et automatique des chaînes de transport. Unité commandée par un capteur qui dose la lubrification en fonction des contraintes (en option).



# Variantes d'équipement de la série 15 d'ACCURA

Machine	ACCURA 1554 automatic	ACCURA 1556 premium	ACCURA 1556 grooving	ACCURA 1556 flex	ACCURA 1558 performance	Options
Commande	Écran tactile 18,5"	Écran tactile 18,5"	Écran tactile 18,5"	Écran tactile 18,5"	Écran tactile 18,5"	
Poutre	Poutre de pression à rouleau*	Poutre de pression à rouleau*	Poutre de pression à rouleau*	Poutre de pression à rouleau*	Poutre de pression à courroie	*Poutre de pression à courroie
Magasin	SYNCHRO*	SYNCHRO*	SYNCHRO*	SYNCHRO*	SYNCHRO*	*Magasin 6 emplacements
Calibrage	60 mm*, Ø 70 mm	60 mm*, Ø 70 mm	60 mm*, Ø 70 mm	60 mm*, Ø 70 mm	60 mm MOT 2, Ø 100 mm	*60 mm MOT 2, Ø 100 mm
Encollage	<b>Glu Jet*</b> automatic	<b>Glu Jet*</b> automatic	<b>Glu Jet*</b> automatic	<b>Glu Jet*</b> automatic	<b>Glu Jet*</b> automatic	* <b>Glu Jet XL</b> Unité PU (cartouche 2 kg)
Encollage	*	*	*	*	*	* Double station d'encollage <b>Glu Jet</b>
Zone de pression	4 rouleaux motorisés	4 rouleaux motorisés	4 rouleaux motorisés	4 rouleaux motorisés	4 rouleaux motorisés	
Coupe en bout	15 mm*	15 mm*	15 mm*	15 mm*	15 mm*	*20 mm avec pack pour bois massif
Fraisage 1	x	Affleurage droit 15 mm*	x	x	Affleurage droit 15 mm*	*+ Variations MOT (20 mm)
Fraisage 2	Rayon 2 mm*	Rayon 2 mm*	Rayon 2 mm*	Rayon 2 mm*	Rayon 2 mm*	
Copiage d'angle	60 mm, MOT 4*	60 mm, MOT 4*	60 mm, MOT 4*	60 mm, MOT 4*	60 mm, MOT 4*	*Pack multifonction pour le fraisage, le copiage d'angle et le raclage
Racleur à rayon	MOT*	MOT*	MOT*	MOT*	MOT*	
Racleur de surface	À plongée contrôlée*	À plongée contrôlée*	À plongée contrôlée*	À plongée contrôlée*	À plongée contrôlée*	*Avec pré-palpage et post-palpage
Polisseur	À plongée contrôlée*	À plongée contrôlée*	À plongée contrôlée*	À plongée contrôlée*	À plongée contrôlée*	*Oscillant
Polissage d'angle	x	x	x	À plongée contrôlée	À plongée contrôlée	
Rainurage	x	x	MOT 2	x	*	*MOT 2
Système pulvérisateur						

  De série  
   En option  
   x Pas possible  
   Emplacement libre

Les caractéristiques techniques indiquées sont des valeurs approximatives. Compte tenu de l'évolution permanente de ses machines, HOLZ-HER se réserve le droit d'en modifier la construction et l'équipement. Les illustrations ne sont pas contractuelles. Les machines comportent en partie des équipements optionnels qui ne sont pas fournis de série. Pour une meilleure compréhension, les machines sont représentées sans le capot de protection prévu.

	ACCURA 1554 automatic	ACCURA 1556 premium	ACCURA 1556 grooving	ACCURA 1556 flex	ACCURA 1558 performance
<b>Caractéristiques techniques</b>					
Longueur totale A (mm)	7540	8085	8085	8085	8755
Longueur totale avec table à coussin d'air et empattement plus long B (mm)	8990	9450	9450	9450	10120
Largeur x hauteur (mm)	1368 x 2223	1368 x 2223	1368 x 2223	1368 x 2223	1368 x 2223
Poids (kg)	2750	3000	3000	3000	4200
<b>Vitesse d'avance</b>					
Vitesse d'avance (m/min)	10 à 20 (25)	10 à 20 (25)	10 à 20 (25)	10 à 20 (25)	10 à 25
<b>Cotes de travail</b>					
Longueur minimale de panneau (mm)	140	140	140	140	140
Largeur minimale de panneau (mm)	60	60	60	60	60
Hauteur de panneau (mm)	8 à 60	8 à 60	8 à 60	8 à 60	8 à 60
Longueur de chants (mm)	0,4 à 8 (12)*	0,4 à 15	0,4 à 8 (12)*	0,4 à 8 (12)*	0,4 à 15 (20)

\* avec changeur d'outils

